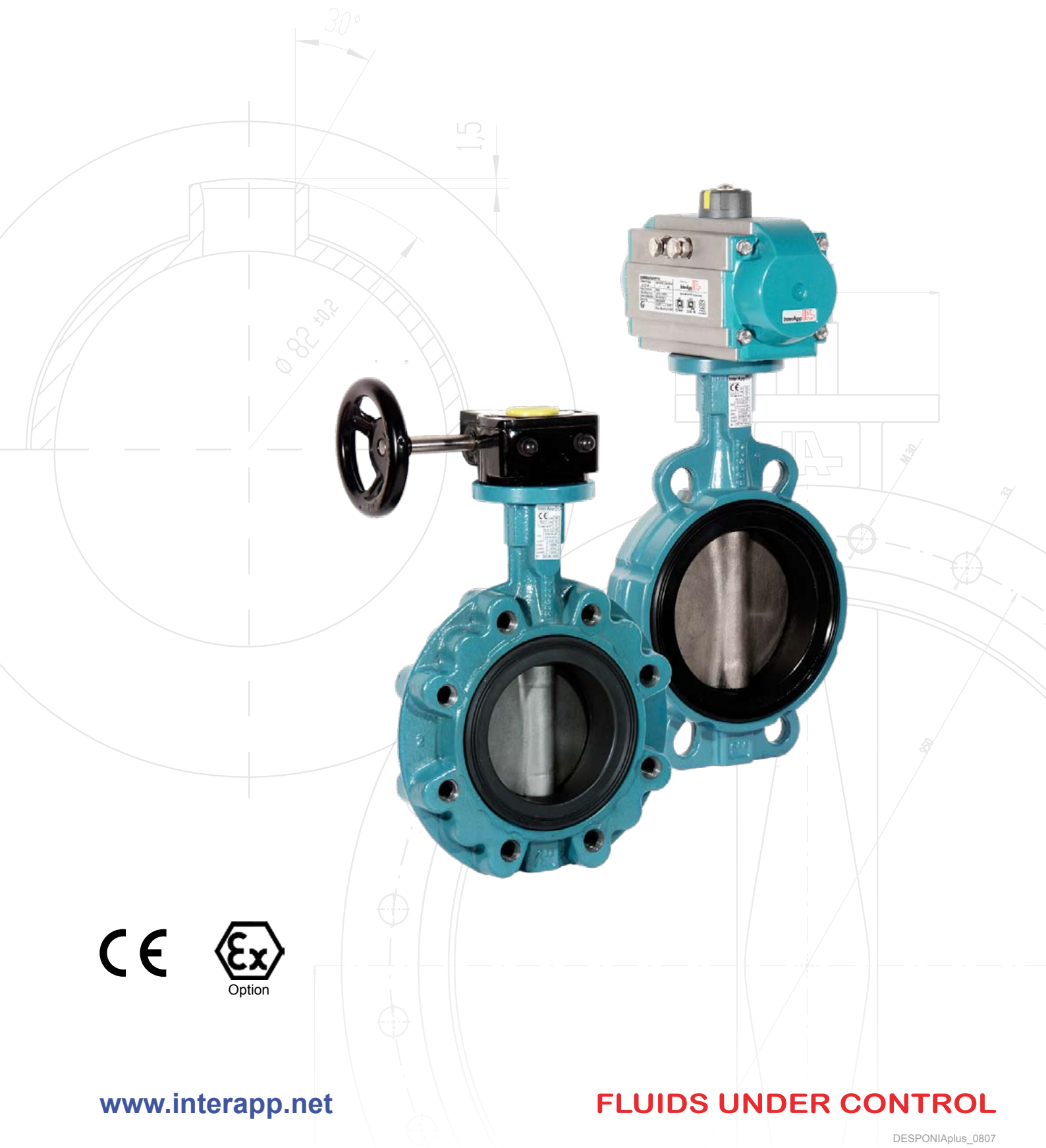


GEMU®

InterApp IA®

DESPONIA *plus*

Поворотный клапан DN25-600



CE

Ex
Option

www.interapp.net

FLUIDS UNDER CONTROL

DESPONIAplus_0807

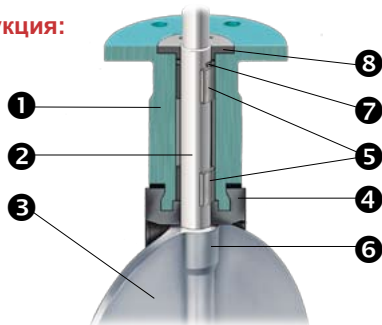
DESPONIA plus

Поворотный клапан DN25-600

● **Технические характеристики изделия:**

DESPONIA plus	Центрический запорный клапан с эластомерной манжетой	
Сферы использования	Для жидкостей и газов в промышленности, а также, в строительстве, водоподготовке, ...	
Формы исполнения корпуса	DP1 Кольцевой корпус (Wafer) DN25-600	DP3 Корпус типа Lug (фланец с резьбой), DN50-400
Монтажная длина	по ISO 5752/20, EN 558-1/20	
Верхний фланец	по EN ISO 5211	
Макс. рабочее давление	16/20 бар	
Стандарты соединений	PN6, PN10, PN16, PN25, ANSI cl. 150	
Температурный диапазон	Стандарт -10°C ч 95°C с EPDM - манжетой, max. -20°C до 200°C в зависимости от материала, прочие температуры по запросу.	
Проверка герметичности	по EN 12266-1/P12 степень утечек A	
CE	Поворотные клапаны DESPONIA plus отвечают требованиям безопасности, изложенным в приложении I Европейской Директивы 97/23/EG (DGR) на изделия, работающие под давлением, для жидкостей групп 1 и 2.	
Ex ATEX	Специальные исполнения заслонки DESPONIA plus могут использоваться во взрывоопасных зонах. Исполнение ATEX см. проспект DESPONIA plus ATEX.	

● **Конструкция:**



1	Корпус (Удлиненная горловина клапана обеспечивает изоляцию)
2	Фиксируемый вал с указателем положения
3	Диск
4	Заменяемая манжета с уплотнительной канавкой на уплотняющей поверхности
5	Самосмазывающийся подшипник вала
6	Поводок диска с четырехгранником
7	Внешнее уплотнение вала
8	Фиксирующий диск

● **Коды типов:**

DP1 100 . 33 - 2AE . 4A . 4C0 . EW

1 2 3 4 5 6 7 8

1 Формы исполнения корпуса	DP1	Кольцевой корпус	DN25-600	
	DP3	Корпус типа LUG	DN50-400	
2 Условный проход	025 - 600 mm			
3 Рабочее давление	1	6 бар	20 бар (только для DP1 с корпусом 3HE или 4C0)	
	2	10 бар		
	3	16 бар		
	4	20 бар		
4 Стандарты соединений	1	PN6	PN25 по запросу.	
	2	PN10		
	3	PN16		
	A	ANSI cl. 150		
	5	PN25 по запросу.		
5 Корпус	2AE	Чугун с шаровидным графитом GGG40, с эпоксидным покрытием 70μ	DP1+DP3, DN25-400	
	3HE	Стальное литьё GS-C25, 1.0619, с эпоксидным покрытием 70μ	DP1, DN50-600 DP3, DN50-250	
	4C0	Нержавеющая сталь 1.4408, AISI316		
	4D0	Уранус В6, 1.4539		
6 Вал	4A	Нержавеющая сталь 1.4028, AISI420		
	4B	Нержавеющая сталь 1.4401, AISI316		
	4S	Нержавеющая сталь 1.4057 (для исполнения 20 бар)		
7 Диск	2AR	Чугун с шаровидным графитом GGG40, с рилсановым покрытием 250μ (макс. 90°C)	DN25-400	
	2AE	Чугун с шаровидным графитом GGG40, с эпоксидным покрытием 70μ	DN25-400	
	3HE	Стальное литьё GS-C25, 1.0619, с эпоксидным покрытием 70μ	DN250-600	
	4C0	Нержавеющая сталь 1.4408, AISI316	DN25-600	
	4D0	Уранус В6, 1.4539	DN40-400	
	5C0	Алюминиевая бронза G-Cu Al 10 Fe	DN25-600	
7H0	Хастеллой C 2.4686	DN40-400		
8 Манжета	E	EPDM (макс.95°C)	Прочие материалы манжет, а также исполнение в белом цвете – по заказу.	
	EA	EPDM ACS FDA (макс.120°C)		
	N	Нитрил		S Силикон
	H	Гипалон		SV Силикон для пара
			V Витон	

В случае использования в качестве конечной арматуры учитывать следующее:

- Форма корпуса **DP3**
- Среда только жидкости, 10 ÷ 30°C
- Макс. рабочее давление DN25-200 10 бар
DN250-600 6 бар

- Гидравлические удары недопустимы !!!
please consult our document "Flanges"

FLUIDS UNDER CONTROL

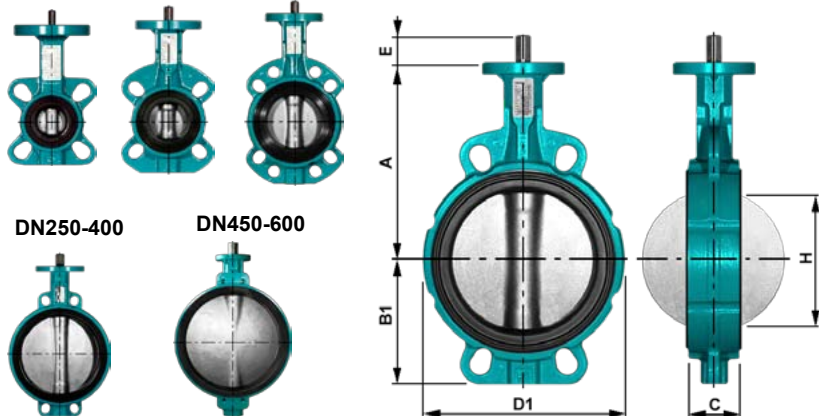
DESPONIA plus

Поворотный клапан DN25-600

● DP1 Кольцевой корпус, DN 25-600

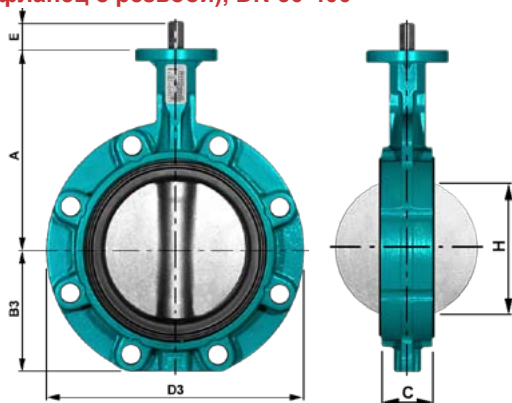
DN25/32 DN40/50/65 DN80/100

DN125/150/200



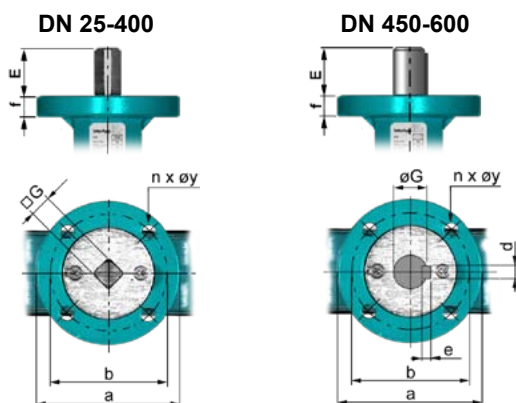
DN	A	B1	C	D1	E	H*	[кг]
25/32	110	50	30	72	19	17,0	1,4
40	130	60	33	86	19	27,0	2,0
50	135	72	43	101	19	30,0	3,0
65	150	82	46	121	19	49,0	3,6
80	160	92	46	138	19	68,5	4,0
100	180	102	52	160	19	88,5	5,5
125	195	120	56	189	19	114,5	7,5
150	210	133	56	214	19	142,0	8,6
200	240	163	60	272	25	193,5	12,7
250	280	196	68	324	32	243,5	22,2
300	315	232	78	378	32	292,5	30,8
350	330	257	78	425	40	329,5	41,5
400	365	292	102	475	40	375,5	57,2
450	400	359	114	538	65	426	95,0
500	440	397	127	595	65	477	125
600	525	467	154	695	80	572	180

● DP3 Корпус типа LUG (фланец с резьбой), DN 50-400



DN	A	B3	C	D3	E	H*	[кг]
50	135	72	43	117	19	30,0	3,2
65	150	82	46	130	19	49,0	4,0
80	160	88	46	188	19	68,5	6,1
100	180	102	52	219	19	88,5	8,5
125	195	116	56	248	19	114,5	10,0
150	210	128	56	274	19	142,0	11,0
200	240	161	60	332	25	193,5	19,6
250	280	199	68	402	32	243,5	28,7
300	315	234	78	472	32	292,5	41,2
350	330	258	78	520	40	329,5	55,0
400	365	290	102	584	40	375,5	75,0

● Верхний фланец по EN ISO 5211



DN	E	G	d	e	f	ISO	a	b	n x øy
25/32	19	□ 8	-	-	12	F07	90	70	4 x 9
40	19	□ 8	-	-	12	F07	90	70	4 x 9
50	19	□ 11	-	-	12	F07	90	70	4 x 9
65	19	□ 11	-	-	12	F07	90	70	4 x 9
80	19	□ 11	-	-	12	F07	90	70	4 x 9
100	19	□ 11	-	-	12	F07	90	70	4 x 9
125	19	□ 14	-	-	12	F07	90	70	4 x 9
150	19	□ 14	-	-	12	F07	90	70	4 x 9
200	25	□ 17	-	-	12	F07	90	70	4 x 9
250	32	□ 22	-	-	18	F10/F12	155	102/125	4 x 10 / 4 x 13
300	32	□ 22	-	-	18	F10/F12	155	102/125	4 x 10 / 4 x 13
350	40	□ 22	-	-	18	F12	155	125	4 x 13
400	40	□ 27	-	-	18	F12	155	125	4 x 13
450	65	ø 45	14	9	25	F14	175	140	4 x 18
500	65	ø 45	14	9	25	F14	175	140	4 x 18
600	80	ø 70	20	12	25	F16	220	165	4 x 22

● Прочая документация:

пневматические приводы, электрические приводы, принадлежности в соответствии с конкретными таблицами данных

● Важнейшие инструкции:

инструкция по монтажу, инструкция по техобслуживанию, таблица фланцев
Просим учитывать эти инструкции при монтаже и техобслуживанию наших клапанов.



Switzerland

InterApp AG
Grundstrasse 24
CH-6343 Rotkreuz

Tel. +41 (0)41 798 22 33
Fax +41 (0)41 798 22 34
info@ch.interapp.net



Austria

InterApp Ges.m.b.H.
Kolpingstraße 19
A-1230 Wien

Tel. +43 (0)1 616 23 71 0
Fax +43 (0)1 616 23 71 99
info@at.interapp.net



Italy

InterApp Italiana S.r.l.
Via A. Gramsci 29
I-20016 Pero (Milano)

Tel. +39 02 33 93 71
Fax +39 02 33 93 7200
info@it.interapp.net



Spain

InterApp Válvulas S.A.
Igarsa 40
E-28860 Paracuellos de Jarama

Tel. +34 (0)91 6584360
Fax +34 (0)91 6581430
info@es.interapp.net



Hungary

InterApp Kft
Bécsi út 100
H-1034 Budapest

Tel. +36 (1) 436 9702
Fax +36 (1) 436 9700
info@hu.interapp.net



Germany

GEMÜ Gebr. Müller
Fritz-Müller-Strasse 6-8
74653 Ingelfingen-Criesbach

Tel. ++49-7940-12 30
Fax ++49-7940-12 31 92 (Domestic)
Fax ++49-7940-12 32 24 (Export)
e-mail: info@gemue.de

www.gemue.de

Технические параметры не являются обязательными. Гарантии качества они не дают. Действуют наши общие правила продажи.

Возможны изменения

Copyright © by InterApp