

### Конструкция

Клапан GEMÜ 761 является 2/2 ходовым шаровым клапаном из нержавеющей стали с пневматическим приводом одинарного (с возвратной пружиной) или двойного действия. В стандартное исполнение входит оптический индикатор положения клапана.

### Характеристики

- Применение для нейтральных, агрессивных\*, жидких и газообразных рабочих веществ и паров
- Шаровые краны GEMÜ 761 отвечают требованиям техники безопасности, перечисленным в Приложении I Директивы ЕС 97/23/EG (DGR) в отношении веществ в жидком и газообразном состоянии групп 1 и 2

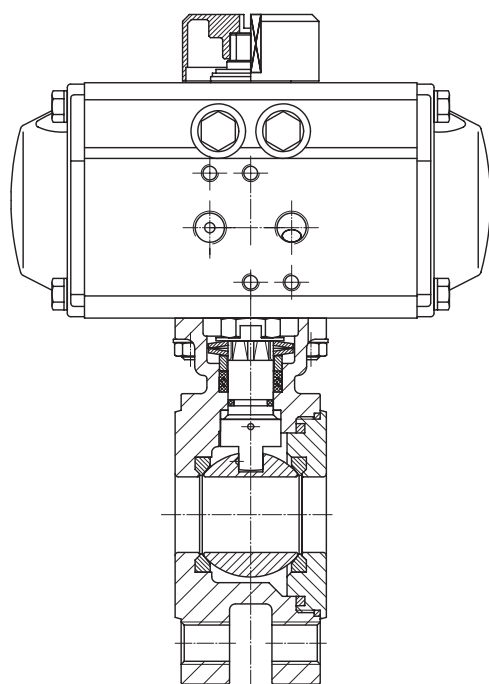
### Преимущества

- Высокая пропускная способность
- полнопроходной
- двухпоршневой привод с корпусом из алюминия и
- покрытием Alodur
- настраиваемые ограничители хода
- опции
  - электрические датчики конечных положений (механические или индуктивные)
  - электропневматический позиционер
  - адаптер присоединения пилотного клапана по стандарту NAMUR

\* -см. указания по рабочей среде на стр. 2



Вид в разрезе



## Технические характеристики

### Рабочая среда

Агрессивные, нейтральные, газообразные и жидкие вещества и пары, не оказывающие отрицательного воздействия на физические и химические свойства материалов соответствующих корпусов и уплотнителей.

Максимально допустимое давление рабочей среды см. на диаграмме (для воды и безопасных сред, к воздействию которых устойчив материал корпуса клапана)

Максимально допустимая рабочая температура 150° C

Максимально допустимая температура окружающей среды 60° C

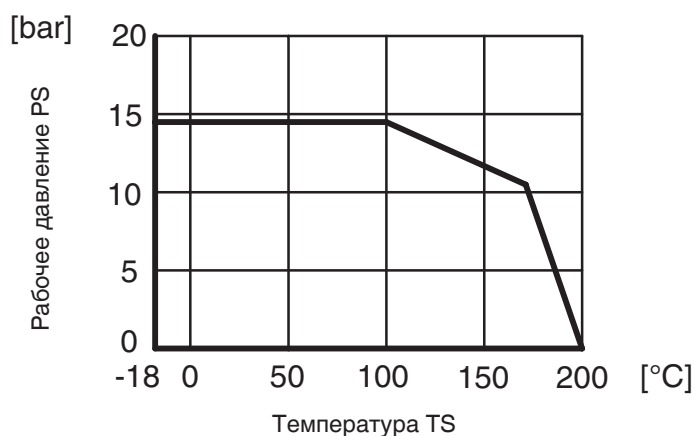
### Управляющая среда

Управляющее давление 6 - 8 bar

Макс. температура управляющей среды 60° C

Номинальный диаметр	NPS	Пропускная способность [м³/ч]	Масса [кг]		
			шарового крана	Привода SC	Привода DR
15	1/2"	24	1,5	1,1	1,0
20	3/4"	43	2,4	2,7	1,0
25	1"	81	2,6	2,7	1,6
32	1 1/4"	113	4,1	4,4	2,7
40	1 1/2"	223	5,1	6,5	2,7
50	2"	417	6,2	9,8	3,8
65	2 1/2"	688	11,0	9,8	3,8
80	3"	1075	14,4	12,6	3,8
100	4"	1935	22,9	18,1	8,4

## Рабочее давление – температура



Все данные являются необязательными нормативными показателями!  
 Производитель не несёт ответственности за неподтверждённую в письменном виде выборку данных.

## Данные для заказа

Тип корпуса	Код
Проходной (2/2-ходовой)	D

Вид соединения	Код
Фланец EN 1092 / PN16 / формаB	68

Материал корпуса клапана	Код
1.4408 Точное литье (корпус)	37
1.4401 Шар	

Материал уплотнения	Код
Седло: PTFE	5

Функция управления	Код
нормально закрытый	1
двойного действия	3

Размер привода		Код
<b>DN</b>	<b>SC.... одинарного действия</b>	
DN 15	SC0015U 8 F04NS11A	SU01PO0
DN 20	SC0030U 6 F04NS11A	SU03KO0
DN 25	SC0060U 6 F05F07NS14A	SU06KP0
DN 32	SC0100U 6 F05F07NS17A	SU10KC0
DN 40	SC0150U 6 F07F10NS17A	SU15KC0
DN 50	SC0220U 6 F07F10NS22A	SU22KD0
DN 65	SC0220U 6 F07F10NS22A	SU22KD0
DN 80	SC0300U 6 F07F10NS22A	SU30KD0
DN 100	SC0450U 6 F10F12NS27A	SU45KG0
	<b>DR.... двойного действия</b>	
DN 15	DR0015U F04NS11A	DU01AO0
DN 20	DR0015U F04NS11A	DU01AO0
DN 25	DR0030U F05F07NS14A	DU03AP0
DN 32	DR0060U F05F07NS17A	DU06AC0
DN 40	DR0060U F05F07NS17A	DU06AC0
DN 50	DR0100U F05F07NS17A	DU10AC0
DN 65	DR0100U F05F07NS17A	DU10AC0
DN 80	DR0150U F07F10NS22A	DU15AD0
DN 100	DR0220U F07F10NS22A	DU22AD0

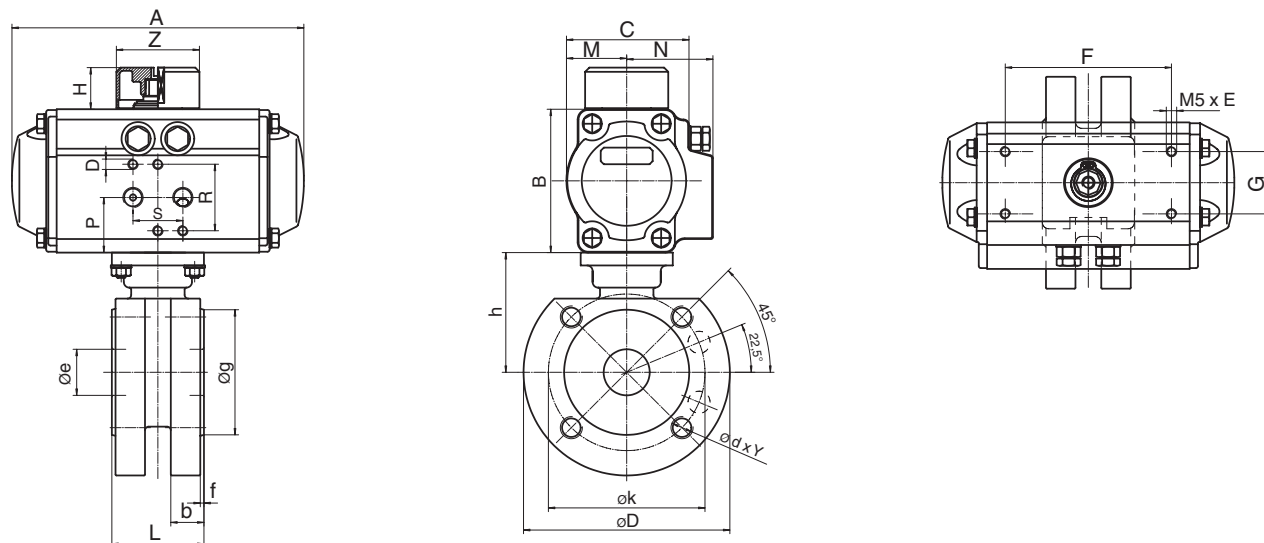
К-номер	Код
монтажный фланец с адаптером	5222
монтажный фланец с адаптером необходим между клапаном и приводом при рабочих температурах > 100°C	

Пример заказа	761	15	D	68	37	5	1	SU01PO0	5222
Тип	761								
Номинальная длина		15							
Тип корпуса (Код)			D						
Вид соединения (Код)				68					
Материал корпуса клапана (Код)					37				
Материал уплотнения (Код)						5			
Функция управления (Код)							1		
Размер привода (Код)								SU01PO0	
К-номер (Код)									5222

## Размеры корпуса [MM]

### Фланец, код соединения 68

DN	L	D	h	e	d	Y	k	g	f	b	присоединительный фланец под привод
15	40,8	80,7	48,7	15	M12	4	65	45	2	16	F03/F04
20	44,0	98,6	53,7	20	M12	4	75	58	2	18	F03/F04
25	50,0	115,0	65,0	25	M12	4	85	68	2	18	F04/F05
32	60,0	140,0	77,0	32	M16	4	100	78	2	18	F04/F05
40	65,0	150,0	85,5	38	M16	4	110	88	3	18	F05/F07
50	80,0	165,0	93,0	50	M16	4	125	102	3	20	F05/F07
65	110,0	185,0	109,7	65	M16	4	145	122	3	22	F07/F10
80	120,0	200,0	119,5	80	M16	8	160	138	3	24	F07/F10
100	150,0	220,0	132,7	100	M16	8	180	158	3	24	F07/F10



## размеры привода [MM]

Тип	0015U	0030U	0060U	0100U	0150U	0220U	0300U	0450U
фланцы ISO	F03/04	F04/05	F05/07	F05/07	F07/10	F07/10	F07/10	F10/12
восьмигранный кулачок	11	14	14	17	17	22	22	27
подвод воздуха	G 1/8	G 1/8	G 1/8	G 1/8	G 1/4	G 1/4	G 1/4	G 1/4
A	140,5	158,5	210,5	247,5	268,5	315	345	408,5
B	79	95	106	115	127	149	167	189
C	59	72	84,5	97,5	111	127	136	156,5
D	M5x8	M5x8	M5x8	M5x8	M5x8	M5x8	M5x8	M5x8
E	4	8	8	8	8	8	8	8
F	80	80	80	80	80	80	80	80
G	30	30	30	30	30	30	30	30
H	20	20	20	20	20	30	30	30
M	29	36	42,5	49,5	56	64	69,5	80
N	41,5	47	52	56,8	67	77	82	91,5
P	26,5	30	30,5	32,5	37,5	42,5	45	47
R	32	32	32	32	32	32	32	32
S	24	24	24	24	24	24	24	24
ø Z	40	40	40	40	40	56	56	65

Для сведений о других шаровых кранах и прочей продукции см. программу выпуска изделий и прайс-лист. Обращайтесь к нам!

**GEMÜ**® КЛАПАНЫ, СИСТЕМЫ  
ИЗМЕРЕНИЯ И РЕГУЛИРОВАНИЯ

